

## Linea QUEEN - QUEEN Series



### DESCRIZIONE TECNICA

Le centrali aspiranti per il settore residenziale a marchio **TecnoNet** sono costruite interamente in materiale plastico. Tutti i componenti sono stati realizzati con la massima attenzione alle prescrizioni riportate nella direttiva macchine, senza però dimenticare le caratteristiche costruttive e funzionali legate alla potenza, affidabilità e praticità di utilizzo.

Tutta la gamma delle centrali aspiranti è marcata CE ed è dotata di:

- vano motore fonoassorbente con valori di rumorosità inferiori a 70 decibel.
- gruppo motore a spazzole, con pacco giranti a più stadi, in grado di raggiungere elevate prestazioni di portata d'aria. Pilotato da una scheda elettronica completa di doppia protezione fusibile sia sull'alimentazione primaria che sulla secondaria.
- alimentazione alle prese aspiranti mediante tensione a 12 V DC con trasformatore di isolamento.
- cartuccia in tessuto di Poliestere plissettato lavabile ad acqua, ad ampia superficie filtrante, certificata **BIA USG**, con grado di filtrazione 99,1%.
- apparecchiature elettroniche secondo le normative per emissioni elettromagnetiche, fluttuazioni di tensione "Fliher" (EN 50081-1, EN 50082-1, EN 50081-2, EN 50082-2).
- grado di protezione elettrico massimo raggiunto da tutti i modelli della gamma residenziale QUEEN max. IP44.

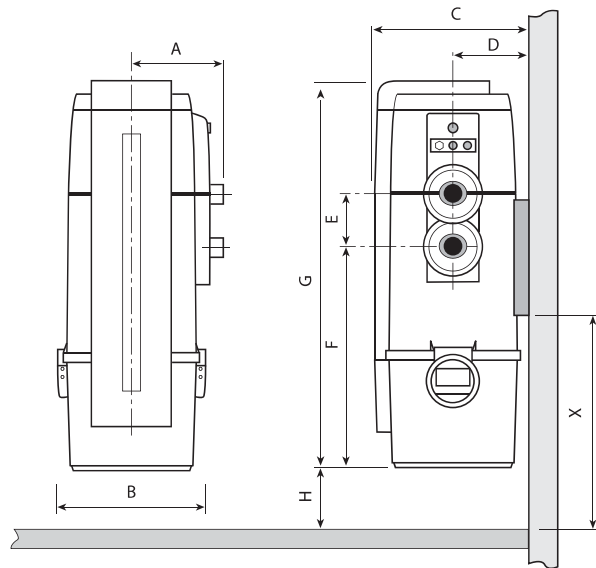
**N.B. Per l'installazione delle centrali aspiranti attenersi scrupolosamente a quanto dettato dalle norme vigenti CEI.**

### TECHNICAL DESCRIPTION

The **TecnoNet** extraction systems for the residential sector are made completely from plastic materials. All the components have been designed and manufactured in accordance with the requirements of the EU Machine Directive, without, however, neglecting the manufacturing and operational characteristics linked to output, reliability and ease of use. All the extraction systems bear the CE mark and are fitted with:

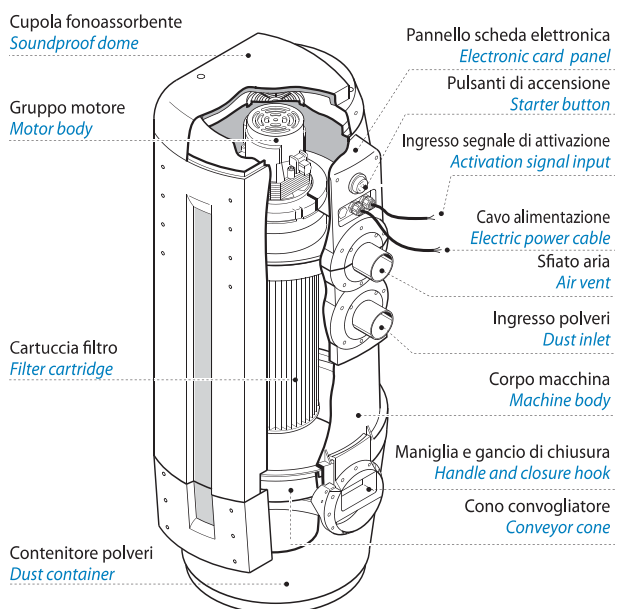
- Sound-proof motor housing, with sound levels less than 70 decibels.
- Brush motor, with multi-stage rotor, which is able to reach high air flow performance levels. It is controlled by an electronic board complete with dual fuse protection on both the primary and secondary sides.
- 12V DC power supply at the extraction intakes with insulation transformer.
- Polyester crimped fabric filter cartridge, washable in water, large filter surface area, BIA USG certified, 99.1% filtering.
- Electronic equipment in accordance with requirements for electromagnetic emissions and voltage fluctuations "flicker" (EN 50081-1, EN 50082-1, EN 50081-2, EN 50082-2).
- Maximum protection rating of all the models in the QUEEN residential range IP44.

**N.B.:** The current provisions of the CEI standards must be carefully complied with during installation of the extraction systems



MISURA MEASURE	CC101000 *	CC102000 *	CC103000 *	CC104000 *	CC105000 *	CC106000	CC107000
A mm	210	210	210	230	230	230	230
B mm	325	325	325	370	370	370	370
C mm	350	350	350	395	395	395	395
D mm	168	168	168	185	185	185	185
E mm	105	105	105	105	105	105	105
F mm	315	465	465	585	585	585	585
G mm	675	825	825	950	950	950	950
H mm (min)	100	100	100	100	100	100	100
X mm (min)	350	350	350	500	500	500	500

\*CERTIFICATE IMQ \*IMQ APPROVED



CARATTERISTICHE TECNICHE <i>TECHNICAL CHARACTERISTICS</i>		CC101000	CC102000	CC103000	CC104000	CC105000	CC106000	CC107000
Attacco aspirazione Ø <i>Air vacuum attachment</i>	mm	50	50	50	50	50	50	50
Sfogo aria <i>Air vent</i>		Si <i>Yes</i>	Si <i>Yes</i>	Si <i>Yes</i>	Si <i>Yes</i>	Si <i>Yes</i>	Si <i>Yes</i>	Si <i>Yes</i>
Grado di protezione <i>IP insulation level</i>	IP	44	44	44	44	44	X4	X4
Alimentazione <i>Power supply</i>	Volt	220/240	220/240	220/240	220/240	220/240	220/240	220/240
Frequenza <i>Frequency</i>	Hz	50/60	50/60	50/60	50/60	50/60	50/60	50/60
Potenza motore <i>Power</i>	Kw	1,3	1,3	1,4	1,3	1,4	1,6	1,9
Assorbimento <i>Absorption</i>	A	5,6	5,6	6,5	5,6	6,5	7	8,2
Alimentazione prese <i>Inlets supply</i>	Volt	12	12	12	12	12	12	12
Portata massima aria <i>Maximum air flow</i>	m³/h	234	234	184	234	172	180	195
Superficie consigliata <i>Suggested surface</i>	mq.	150	150	250	200	300	400	500
Materiale cartuccia filtro <i>Filter cartridge material</i>		Poliestere <i>Polyester</i>	Poliestere <i>Polyester</i>	Poliestere <i>Polyester</i>	Poliestere <i>Polyester</i>	Poliestere <i>Polyester</i>	Poliestere <i>Polyester</i>	Poliestere <i>Polyester</i>
Superficie filtrante <i>Filtering surface area</i>	cm²	3100	6700	6700	6700	6700	6700	6700
Capacità contenitore polveri <i>Dust container capacity</i>	lt.	15	15	15	21	21	21	21
Contenitore polveri <i>Dust container</i>		Plastica <i>Plastic</i>	Plastica <i>Plastic</i>	Plastica <i>Plastic</i>	Plastica <i>Plastic</i>	Plastica <i>Plastic</i>	Plastica <i>Plastic</i>	Plastica <i>Plastic</i>
Peso <i>Weight</i>	Kg.	8,5	9,5	10	17	17	18	18
Rumorosità <i>Noise</i>		< 70 db (A) < 70 db (A)						
I DATI RIPORTATI POSSONO ESSERE VARIATI IN QUALSIASI MOMENTO SENZA ALCUN PREAVVISO <i>DATA CAN BE CHANGED AT ANYTIME WITHOUT NOTICE</i>								